

Record your model number:
 Noter le numéro de modèle:
 Anote su número de modelo: _____

IMPORTANT! This product should be mounted to a wall stud. While it is possible to mount to any surface, a stud-mounted product will yield the best result.

1A. Drill Bits: 1/8", 5/16", 1/4"

1B. Sealant

3A. For installation to a stud, drill 1/8" holes. For installation to drywall, drill 5/16" holes. For installation to ceramic tile, drill 1/4" holes.

4A. Installation Between Studs: Use the provided pin to install the drywall anchors.

5A. Installation to Concrete or Tile: Install ceramic anchors.

7A. Apply sealant to the back.

Need help? Contact our Customer Care Center.

- USA/Canada: 1-800-4KOHLER (1-800-456-4537)
- Mexico: 001-800-456-4537

- For service parts information, visit kohler.com/serviceparts.
- For care and cleaning information, visit kohler.com/clean.

This product is covered under the **KOHLER® Faucet Lifetime Limited Warranty**, found at kohler.com/warranty. For a hardcopy of warranty terms, contact the Customer Care Center.

IMPORTANT! Ce produit devrait être fixé sur un poteau mural. Alors qu'il est possible de le monter sur n'importe quelle surface, la fixation d'un produit sur un poteau mural donnera de meilleurs résultats.

1A. Mèches : 1/8, 1/4, 5/16 po

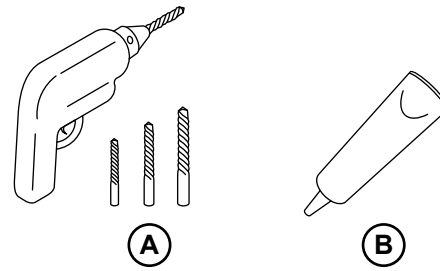
1B. Mastic d'étanchéité

3A. Percer des trous de 1/8 po pour une installation sur un montant. Percer des trous de 5/16 po pour une installation sur une cloison sèche. Percer des trous de 1/4 po pour une installation sur du carrelage de céramique.

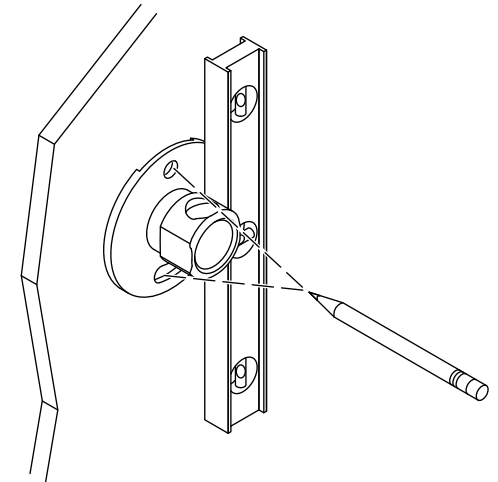
4A. Installation entre montants : Utiliser la goupille fournie pour installer les chevilles d'ancrage de la cloison sèche.

5A. Installation sur du ciment ou du carrelage : Installer des chevilles d'ancrage de céramique.

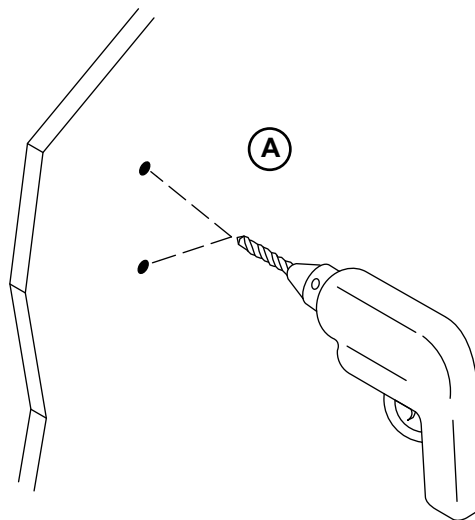
1



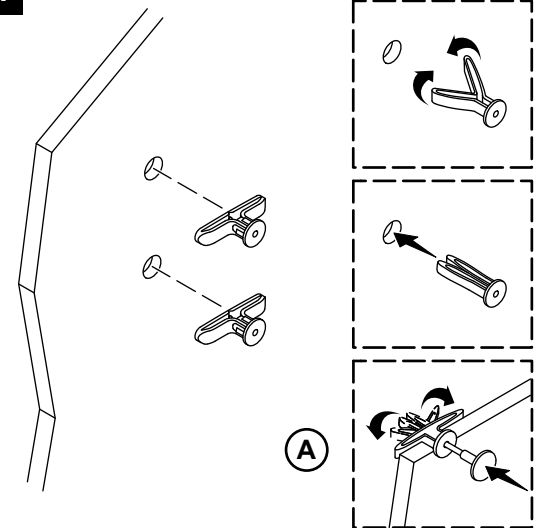
2



3



4



7A. Appliquer du mastic d'étanchéité sur l'arrière.

Besoin d'aide? Appeler notre centre de services à la clientèle.

- USA/Canada : 1-800-4KOHLER (1-800-456-4537)
- Mexique : 001-800-456-4537
- **Pour tout renseignement sur les pièces de rechange**, visiter le site kohler.com/serviceparts.
- **Pour des renseignements sur l'entretien et le nettoyage**, visiter le site kohler.com/clean.

Ce produit est couvert sous la **Garantie limitée à vie des robinets KOHLER®**, fournie sur le site kohler.com/warranty. Pour obtenir une copie imprimée des termes de la garantie, s'adresser au centre de service à la clientèle.

¡IMPORTANTE! El producto debe montarse contra un poste de madera de la pared. Aunque es posible montar el producto sobre cualquier superficie, el producto montado contra postes de la pared dan mejores resultados.

1A. Brocas de taladro: 1/8, 1/4, 5/16 pulg.

1B. Sellador

3A. Para instalar en un poste de madera, taladre orificios de 1/8 de pulgada. Para instalar en un panel de yeso, taladre orificios de 5/16 de pulgada. Para instalar sobre azulejo, taladre orificios de 1/4 de pulgada.

4A. **Instalación entre postes de madera:** Use la clavija que se incluye para instalar los anclajes al panel de yeso.

5A. **Instalación en concreto o sobre azulejo:** Instale anclajes para azulejo.

7A. Aplique sellador a la parte posterior.

¿Necesita ayuda? Comuníquese con nuestro Centro de Atención al Cliente.

- EE.UU./Canadá: 1-800-4KOHLER (1-800-456-4537)
- México: 001-800-456-4537
- **Para consultar información sobre piezas de repuesto**, visite kohler.com/serviceparts.
- **Para consultar información de cuidado y limpieza**, visite kohler.com/clean.

A este producto lo cubre la **Garantía limitada de por vida para griferías de KOHLER®**, que puede consultarse en kohler.com/warranty. Solicite una copia en papel de los términos de la garantía al Centro de Atención al Cliente.

